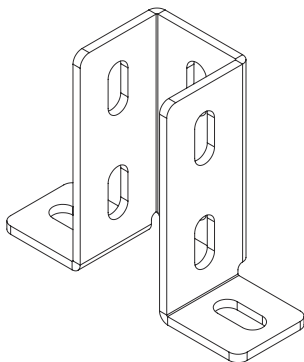




SOPORTE BASE SBL41



Acabados: GS, GC.

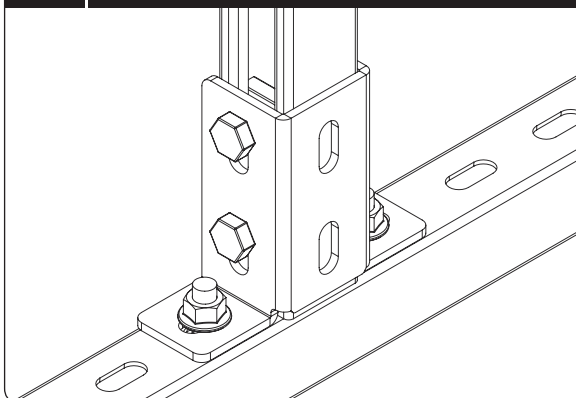
Características:

- Metálico
- No propagador de la llama
- Componente conductor eléctrico
- Con recubrimiento metálico, resistencia a la corrosión:

Recubrimiento GS: clase 3

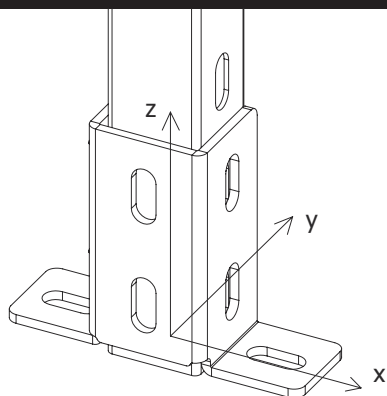
Recubrimiento GC: clase 6

INSTRUCCIONES DE USO



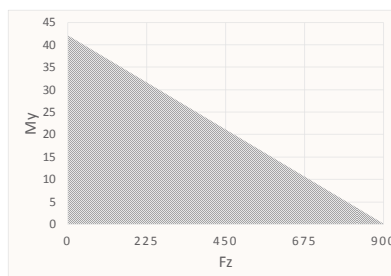
- El soporte base SBL41 para perfil 41x41 permite la fijación de dicho perfil a otros perfiles con 2 TM41 M10 y 2 tornillos DIN933 (cara abierta), o 2 Conjuntos B3 (cara cerrada). También permite la fijación a suelo, pared o techo mediante tacos de anclaje BASORFIX SCM y tornillería.
- Para fijar el perfil al soporte base SBL41 se necesitan 2 tuercas Muelle M10 (o M8) y 2 Tornillos M10x30 DIN 933 (o 2 tornillos M8x30 DIN 933 + 2 arandelas M8 DIN 9021)
- Es habitual su uso junto con demás accesorios de la familia BASORPERFIL 41/82 para la construcción de RACKS y soportes para fijación de bandejas portables en galerías y túneles.

CARGA DE TRABAJO



ESFUERZOS ADMISIBLES			
SBL41	My	Fx	Fz
	kg.m	kg	kg
	42	490	900

Valores ajustados considerando el factor de seguridad 1.7 indicado en la norma de Sistemas de Bandejas UNE-EN ISO 61537



Para comprobar la pieza en un uso concreto como elemento bajante techo/suelo se verificará que los esfuerzos simultáneos debidos al momento y la carga están dentro de la zona segura de la gráfica.

NOTA: En caso de bajante techo, el valor de la carga estará limitado al valor de deslizamiento de la tuerca muelle por el nº de tuercas (2x350=700kg).

Productos relacionados:

Perfilería y accesorios gama BASORPERFIL 41/82.